



## Соединители электрические низкочастотные цилиндрические типа 2РТТ

### Описание конструкции

- резьбовое сочленение
- климатическое исполнение В

- покрытие контактов: серебро
- метод монтажа: пайка

### Характеристики

#### Механические

вибрация:

диапазон частот, Гц - 1...5000  
ускорение, м/с<sup>2</sup> - 300 (30g)

одиночные удары:

ускорение, м/с<sup>2</sup> - 10000 (1000g)

многократные удары:

ускорение, м/с<sup>2</sup> - 1500 (150g)

линейные нагрузки:

ускорение, м/с<sup>2</sup> - 2000 (200g)

#### Требования к надежности

минимальная наработка, ч

1000

при числе сочленений-расчленений

500

минимальный срок сохраняемости, лет

15

#### Электрические

максимальное рабочее напряжение  
(амплитудное значение), не более  
850 В

рабочий ток на контакт

см. схемы расположения контактов

сопротивление электрического контакта,  
не более, МОм

1,5 - 2,5

2,5 - 1,0

3,5 - 0,75

5,5 - 0,3

9,0 - 0,15

сопротивление изоляции в нормальных  
климатических условиях, не менее  
1000 МОм

#### Климатические

температура окружающей среды, °С  
от минус 60 до плюс 100

смена температур, °С

от минус 60 до плюс 180

(с учетом температуры перегрева  
контактов)

атмосферное пониженное давление  
рабочее Па (мм рт.ст.)

$1,3 \times 10^{-4}$  ( $1 \times 10^{-6}$ )

| Обозначение  |    |   |   |   |   |   |   |   |
|--|----|---|---|---|---|---|---|---|
| 2РТТ   | 20 | Б | П | Н | 4 | Г | 6 | В |
| Тип  |    |   |   |   |   |   |   |   |
| Типоразмер (условный размер)                           |    |   |   |   |   |   |   |   |
| Вид корпуса:   |    |   |   |   |   |   |   |   |
| Б – блочный (приборный)                                |    |   |   |   |   |   |   |   |
| К – кабельный  |    |   |   |   |   |   |   |   |
| Вид патрубка:  |    |   |   |   |   |   |   |   |
| П – прямой   |    |   |   |   |   |   |   |   |
| У – угловой  |    |   |   |   |   |   |   |   |
| Вид гайки патрубка                                     |    |   |   |   |   |   |   |   |
| Э – для экранированного кабеля                         |    |   |   |   |   |   |   |   |
| Н – для неэкранированного кабеля                       |    |   |   |   |   |   |   |   |
| Количество контактов                                   |    |   |   |   |   |   |   |   |
| Часть соединителя:                                     |    |   |   |   |   |   |   |   |
| Ш – вилка (штырь)                                      |    |   |   |   |   |   |   |   |
| Г – розетка (гнездо)                                   |    |   |   |   |   |   |   |   |
| Сочетание контактов (см. схемы расположения контактов) |    |   |   |   |   |   |   |   |
| Всепогодное исполнение                                 |    |   |   |   |   |   |   |   |

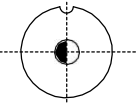
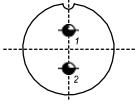
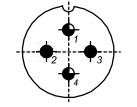
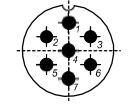
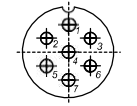
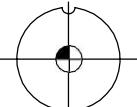
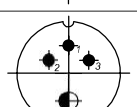
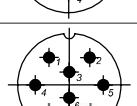
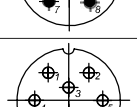
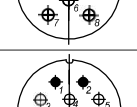
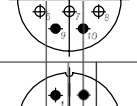
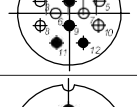
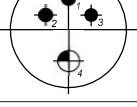
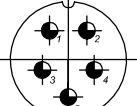
**Пример обозначения при заказе**

Вилка 2РТТ48БПН2Ш24В

\* - изделие в разработке

| Условное обозначение контактов |     |     |     |     |     |
|--------------------------------|-----|-----|-----|-----|-----|
| Диаметр                        | 1,5 | 2,5 | 3,5 | 5,5 | 9,0 |
| Условное обозначение контакта  |     |     |     |     |     |

| Схемы расположения контактов |                              |                          |                   |                  |                |
|------------------------------|------------------------------|--------------------------|-------------------|------------------|----------------|
| Условный размер соединителя  | Схема расположения контактов | Номер сочетания контакта | Диаметр конт., мм | Кол-во контактов | Рабочий ток, А |
| 12                           |                              | 1                        | 2,5               | 1                | 25             |
| 16                           |                              | 2                        | 3,5               | 1                | 50             |
|                              |                              | 3                        | 1,5               | 2                | 10             |
| 20                           |                              | 4                        | 2,5               | 2                | 25             |
|                              |                              | 5                        | 2,5               | 3                | 25             |
|                              |                              | 38                       | 1,5               | 3                | 10             |
|                              |                              | 6                        | 2,5               | 4                | 25             |
|                              |                              | 39                       | 1,5               | 4                | 10             |
|                              |                              | 40                       | 2,5               | 5                | 25             |
|                              |                              | 7                        | 1,5               | 5                | 10             |

| Условный размер соединителя   | Схема расположения контактов  | Номер сочетания контакта | Диаметр конт., мм | Кол-во контактов | Рабочий ток, А |
|---|---|--------------------------|-------------------|------------------|----------------|
| 28  |    | 8                        | 5,5               | 1                | 100            |
|   |    | 9                        | 3,5               | 2                | 50             |
|   |    | 10                       | 2,5               | 2                | 25             |
|   |   |                          | 3,5               | 2                | 50             |
|   |    | 11                       | 2,5               | 7                | 25             |
|    | 41  | 1,5                      | 7                 | 10               |                |
| 32  |    | 12                       | 9,0               | 1                | 200            |
|   |   | 13                       | 2,5               | 3                | 25             |
|   |   |                          | 5,5               | 1                | 100            |
|   |  | 14                       | 2,5               | 8                | 25             |
|   |  | 42                       | 1,5               | 8                | 10             |
|   |  | 15                       | 1,5               | 6                | 10             |
|   |   |                          | 2,5               | 4                | 25             |
|  | 16  | 1,5                      | 6                 | 10               |                |
|   |   | 2,5                      | 6                 | 25               |                |
| 36  |  | 17*                      | 2,5               | 3                | 25             |
|   |   |                          | 9,0               | 1                | 200            |
|   |  | 18                       | 3,5               | 5                | 50             |
|   |  | 19*                      | 1,5               | 3                | 10             |
|   |   |                          | 2,5               | 3                | 25             |
| 3,5   |   |                          | 1                 | 50               |                |

| Условный размер соединителя | Схема расположения контактов | Номер сочетания контакта | Диаметр конт., мм | Кол-во контактов | Рабочий ток, А |
|-----------------------------|------------------------------|--------------------------|-------------------|------------------|----------------|
| 36                          |                              | 19*                      | 1,5               | 3                | 10             |
|                             |                              |                          | 2,5               | 3                | 25             |
|                             |                              |                          | 3,5               | 1                | 50             |
|                             |                              | 20*                      | 1,5               | 13               | 10             |
| 2,5                         |                              |                          | 2                 | 25               |                |
| 40                          |                              | 21                       | 5,5               | 3                | 100            |
|                             |                              | 22                       | 1,5               | 8                | 10             |
|                             |                              |                          | 2,5               | 6                | 25             |
|                             |                              | 23                       | 1,5               | 14               | 10             |
|                             |                              |                          | 2,5               | 2                | 25             |
|                             | 48                           |                          | 24                | 9,0              | 2              |
|                             |                              | 25                       | 1,5               | 3                | 10             |
|                             |                              |                          | 3,5               | 2                | 50             |
|                             |                              |                          | 5,5               | 2                | 100            |
|                             |                              | 26                       | 1,5               | 4                | 10             |
|                             |                              |                          | 2,5               | 2                | 25             |
|                             |                              |                          | 5,5               | 2                | 100            |
|                             |                              |                          | 9,0               | 1                | 200            |
|                             |                              | 27                       | 2,5               | 5                | 25             |
|                             |                              |                          | 5,5               | 4                | 100            |
|                             |                              | 28                       | 1,5               | 14               | 10             |
|                             | 2,5                          |                          | 6                 | 25               |                |
|                             | 29                           | 1,5                      | 26                | 9                |                |

| Условный размер соединителя | Схема расположения контактов | Номер сочетания контакта | Диаметр конт., мм | Кол-во контактов | Рабочий ток, А |
|-----------------------------|------------------------------|--------------------------|-------------------|------------------|----------------|
| 55                          |                              | 30                       | 2,5               | 3                | 25             |
|                             |                              |                          | 9,0               | 3                | 200            |
|                             |                              | 31                       | 1,5               | 16               | 9              |
|                             |                              |                          | 2,5               | 2                | 22             |
|                             |                              |                          | 3,5               | 3                | 45             |
|                             |                              |                          | 5,5               | 2                | 90             |
|                             |                              | 32                       | 1,5               | 22               | 9              |
|                             |                              |                          | 2,5               | 8                | 22             |
|                             |                              | 33                       | 1,5               | 14               | 8              |
|                             |                              |                          | 2,5               | 14               | 20             |
|                             |                              |                          | 3,5               | 3                | 40             |
|                             |                              | 34                       | 1,5               | 33               | 8              |
| 3,5                         |                              |                          | 2                 | 40               |                |
| 60                          |                              | 35                       | 1,5               | 14               | 8              |
|                             |                              |                          | 2,5               | 14               | 20             |
|                             |                              |                          | 3,5               | 2                | 40             |
|                             |                              |                          | 5,5               | 1                | 80             |
|                             |                              | 36                       | 1,5               | 25               | 7              |
|                             |                              |                          | 2,5               | 20               | 17             |
|                             |                              | 37                       | 1,5               | 40               | 7              |
|                             |                              |                          | 2,5               | 7                | 17             |

Конструкция и размеры соединителей типа 2РТТ приведены на чертежах 1-9 и в таблицах 1-9

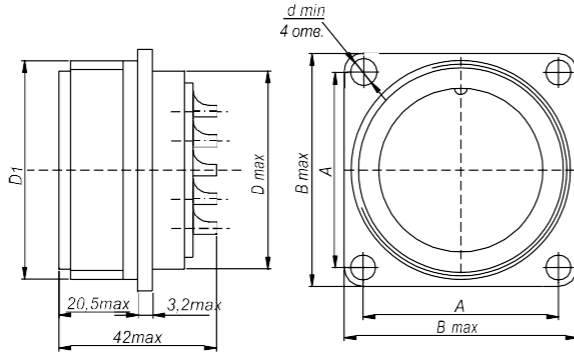


Рисунок 1 – Вилки и розетки приборные (блочные Б)

Таблица 1

| Условный размер соединителя | Размеры, мм |    |    |                |     |
|-----------------------------|-------------|----|----|----------------|-----|
|                             | A           | B  | D  | D <sub>1</sub> | d   |
| 12                          | 16±0,1      | 22 | 12 | M16x1,5        | 3,2 |
| 16                          | 19±0,1      | 25 | 16 | M20x1,5        | 3,2 |
| 20                          | 22±0,1      | 30 | 20 | M24x1,5        | 3,2 |
| 28                          | 30±0,2      | 38 | 28 | M33x1,5        | 3,5 |
| 32                          | 32±0,2      | 40 | 32 | M36x1,5        | 3,5 |
| 36                          | 34±0,2      | 42 | 36 | M39x1,5        | 3,5 |
| 40                          | 40±0,1      | 48 | 40 | M45x1,5        | 3,5 |
| 48                          | 48±0,2      | 58 | 48 | M52x1,5        | 4,5 |
| 55                          | 52±0,2      | 64 | 55 | M60x1,5        | 4,5 |
| 60                          | 54±0,2      | 68 | 60 | M64x1,5        | 4,5 |

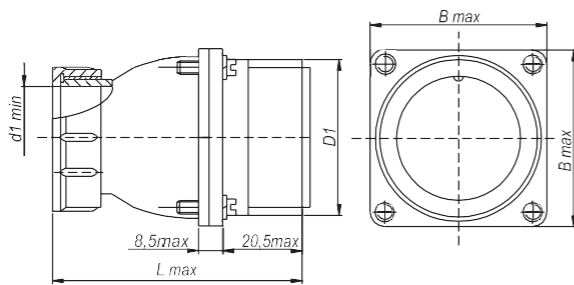


Рисунок 2 – Вилки и розетки приборные (блочные БПЭ) с прямым патрубком и гайкой для экранированного кабеля

Таблица 2

| Условный размер соединителя | Размеры, мм |                |    |    |
|-----------------------------|-------------|----------------|----|----|
|                             | B           | D <sub>1</sub> | d  | L  |
| 12                          | 22          | M16x1,5        | 8  | 57 |
| 16                          | 25          | M20x1,5        | 11 | 57 |
| 20                          | 30          | M24x1,5        | 18 | 61 |
| 28                          | 38          | M33x1,5        | 25 | 65 |
| 32                          | 40          | M36x1,5        | 25 | 69 |
| 36                          | 42          | M39x1,5        | 29 | 71 |
| 40                          | 48          | M45x1,5        | 32 | 71 |
| 48                          | 58          | M52x1,5        | 36 | 73 |
| 55                          | 64          | M60x1,5        | 46 | 73 |
| 60                          | 68          | M64x1,5        | 50 | 71 |

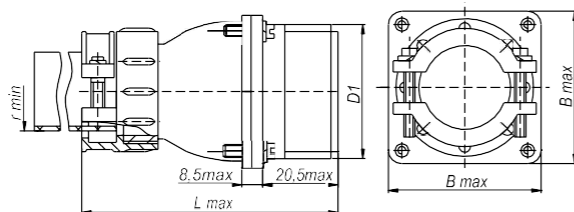


Рисунок 3 – Вилки и розетки приборные (блочные БПН) с прямым патрубком и гайкой для неэкранированного кабеля

Таблица 3

| Условный размер соединителя | Размеры, мм |                |      |    |
|-----------------------------|-------------|----------------|------|----|
|                             | B           | D <sub>1</sub> | r    | L  |
| 12                          | 22          | M16x1,5        | 2,0  | 72 |
| 16                          | 25          | M20x1,5        | 3,0  | 72 |
| 20                          | 30          | M24x1,5        | 6,0  | 75 |
| 28                          | 38          | M33x1,5        | 9,0  | 82 |
| 32                          | 40          | M36x1,5        | 9,0  | 86 |
| 36                          | 42          | M39x1,5        | 10,5 | 89 |
| 40                          | 48          | M45x1,5        | 11,5 | 89 |
| 48                          | 58          | M52x1,5        | 15,0 | 91 |
| 55                          | 64          | M60x1,5        | 19,0 | 91 |
| 60                          | 68          | M64x1,5        | 22,5 | 89 |

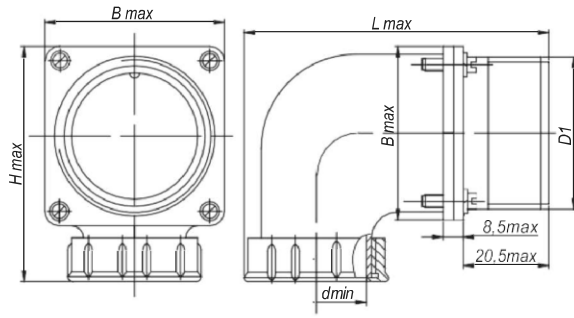


Рисунок 4 – Вилки и розетки приборные (блочные БУЭ) с угловым патрубком и гайкой для экранированного кабеля  
 \* - изделие в разработке

Таблица 4

| Условный размер соединителя | Размеры, мм |    |                |    |     |
|-----------------------------|-------------|----|----------------|----|-----|
|                             | B           | H  | D <sub>1</sub> | d  | L   |
| 12                          | 22          | 41 | M16x1,5        | 8  | 60  |
| 16                          | 25          | 44 | M20x1,5        | 11 | 64  |
| 20                          | 30          | 48 | M24x1,5        | 18 | 72  |
| 28                          | 38          | 59 | M33x1,5        | 25 | 82  |
| 32                          | 40          | 61 | M36x1,5        | 25 | 82  |
| 36                          | 42          | 63 | M39x1,5        | 29 | 85  |
| 40                          | 48          | 69 | M45x1,5        | 32 | 90  |
| 48                          | 58          | 79 | M52x1,5        | 36 | 98  |
| 55*                         | 64          | 85 | M60x1,5        | 46 | 106 |
| 60*                         | 68          | 89 | M64x1,5        | 50 | 110 |

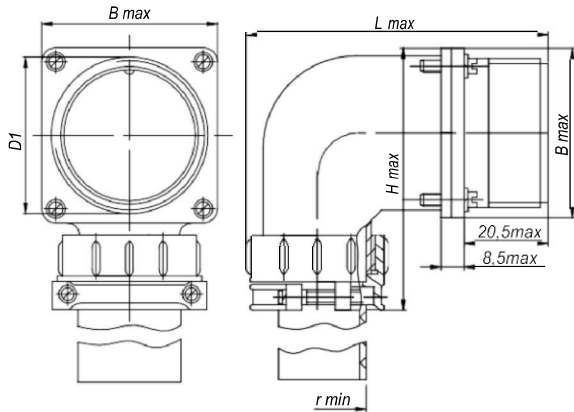


Рисунок 5 – Вилки и розетки приборные (блочные БУН) с угловым патрубком и гайкой для неэкранированного кабеля  
 \* - изделие в разработке

Таблица 5

| Условный размер соединителя | Размеры, мм |     |                |      |     |
|-----------------------------|-------------|-----|----------------|------|-----|
|                             | B           | H   | D <sub>1</sub> | r    | L   |
| 12                          | 22          | 56  | M16x1,5        | 2,0  | 59  |
| 16                          | 25          | 57  | M20x1,5        | 3,0  | 63  |
| 20                          | 30          | 62  | M24x1,5        | 6,0  | 71  |
| 28                          | 38          | 76  | M33x1,5        | 9,0  | 83  |
| 32                          | 40          | 78  | M36x1,5        | 9,0  | 83  |
| 36                          | 42          | 80  | M39x1,5        | 10,5 | 84  |
| 40                          | 48          | 86  | M45x1,5        | 11,5 | 90  |
| 48                          | 58          | 96  | M52x1,5        | 15,0 | 99  |
| 55*                         | 64          | 102 | M60x1,5        | 19,0 | 106 |
| 60*                         | 68          | 106 | M64x1,5        | 22,5 | 106 |

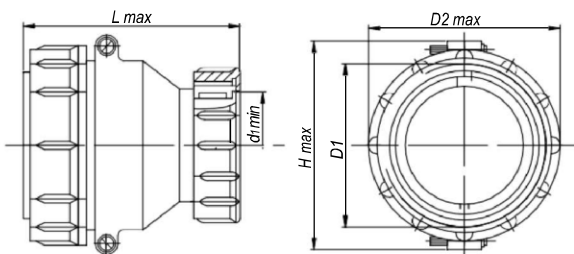


Рисунок 6 – Вилки и розетки кабельные (КПЭ) с прямым патрубком и гайкой для экранированного кабеля

Таблица 6

| Условный размер соединителя | Размеры, мм |                |                |                |    |
|-----------------------------|-------------|----------------|----------------|----------------|----|
|                             | H           | D <sub>1</sub> | D <sub>2</sub> | d <sub>1</sub> | L  |
| 12                          | 27          | M16x1,5        | 21,5           | 4,0            | 56 |
| 16                          | 31          | M20x1,5        | 25,5           | 7,5            | 56 |
| 20                          | 39          | M24x1,5        | 29,5           | 12,5           | 60 |
| 28                          | 51          | M33x1,5        | 38,5           | 17,0           | 62 |
| 32                          | 55          | M36x1,5        | 41,5           | 19,0           | 64 |
| 36                          | 58          | M39x1,5        | 45,5           | 21,0           | 68 |
| 40                          | 63          | M45x1,5        | 52,5           | 25,0           | 70 |
| 48                          | 71          | M52x1,5        | 59,5           | 29,0           | 72 |
| 55                          | 77          | M60x1,5        | 67,5           | 40,0           | 72 |
| 60                          | 83          | M64x1,5        | 72,5           | 42,5           | 70 |

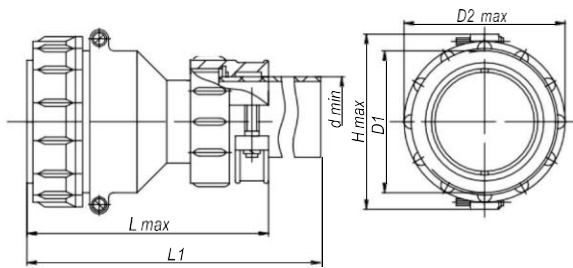


Рисунок 7 – Вилки и розетки кабельные (ҚПН) с прямым патрубком и гайкой для неэкранированного кабеля

Таблица 7

| Условный размер соединителя | Размеры, мм |                |                |      |    |
|-----------------------------|-------------|----------------|----------------|------|----|
|                             | H           | D <sub>1</sub> | D <sub>2</sub> | r    | L  |
| 12                          | 27          | M16x1,5        | 21,5           | 2,0  | 71 |
| 16                          | 31          | M20x1,5        | 25,5           | 3,0  | 71 |
| 20                          | 39          | M24x1,5        | 29,5           | 6,0  | 74 |
| 28                          | 51          | M33x1,5        | 38,5           | 9,0  | 79 |
| 32                          | 55          | M36x1,5        | 41,5           | 9,0  | 84 |
| 36                          | 58          | M39x1,5        | 45,5           | 10,5 | 86 |
| 40                          | 63          | M45x1,5        | 52,5           | 11,5 | 87 |
| 48                          | 71          | M52x1,5        | 59,5           | 15,0 | 89 |
| 55                          | 77          | M60x1,5        | 67,5           | 19,0 | 89 |
| 60                          | 83          | M64x1,5        | 72,5           | 22,5 | 87 |

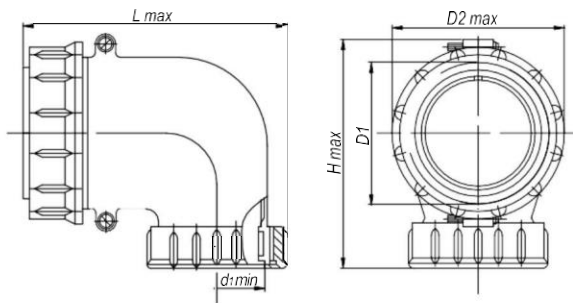


Рисунок 8 – Вилки и розетки кабельные (ҚУЭ) с угловым патрубком и гайкой для экранированного кабеля  
\*- изделие в разработке

Таблица 8

| Условный размер соединителя | Размеры, мм |                |                |      |     |
|-----------------------------|-------------|----------------|----------------|------|-----|
|                             | H           | D <sub>1</sub> | D <sub>2</sub> | d    | L   |
| 12                          | 44          | M16x1,5        | 21,5           | 4,0  | 56  |
| 16                          | 48          | M20x1,5        | 25,5           | 7,5  | 62  |
| 20                          | 57          | M24x1,5        | 29,5           | 12,0 | 70  |
| 28                          | 69          | M33x1,5        | 38,5           | 18,0 | 78  |
| 32                          | 72          | M36x1,5        | 41,5           | 18,0 | 78  |
| 36                          | 74          | M39x1,5        | 45,5           | 20,0 | 81  |
| 40                          | 80          | M45x1,5        | 52,5           | 22,5 | 86  |
| 48                          | 87          | M52x1,5        | 59,5           | 27,0 | 98  |
| 55*                         | 95          | M60x1,5        | 67,5           | 38,0 | 103 |
| 60*                         | 101         | M64x1,5        | 72,5           | 41,0 | 110 |

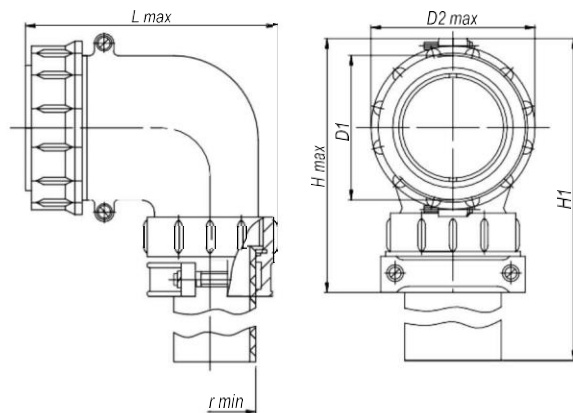


Рисунок 9 – Вилки и розетки кабельные (ҚУН) с угловым патрубком и гайкой для неэкранированного кабеля  
\*- изделие в разработке

Таблица 9

| Условный размер соединителя | Размеры, мм |                |                |      |     |
|-----------------------------|-------------|----------------|----------------|------|-----|
|                             | H           | D <sub>1</sub> | D <sub>2</sub> | r    | L   |
| 12                          | 59          | M16x1,5        | 21,5           | 4,0  | 56  |
| 16                          | 61          | M20x1,5        | 25,5           | 25,5 | 63  |
| 20                          | 71          | M24x1,5        | 29,5           | 29,5 | 70  |
| 28                          | 86          | M33x1,5        | 38,5           | 38,0 | 80  |
| 32                          | 90          | M36x1,5        | 41,5           | 41,0 | 80  |
| 36                          | 90          | M39x1,5        | 45,5           | 45,0 | 81  |
| 40                          | 96          | M45x1,5        | 52,5           | 11,5 | 87  |
| 48                          | 105         | M52x1,5        | 59,5           | 59,5 | 98  |
| 55*                         | 112         | M60x1,5        | 67,5           | 67,5 | 104 |
| 60*                         | 118         | M64x1,5        | 72,5           | 72,5 | 113 |



Хвостовики контактов вилок (розеток) должны допускать подсоединение проводов сечением, приведенным в таблице 10.

Таблица 10

| Диаметр контакта, мм | Сечение провода, мм <sup>2</sup> , не более |
|----------------------|---|
| 1,5                  | 1,93  |
| 2,5                  | 3,00  |
| 3,5                  | 13,00                                       |
| 5,5                  | 35,00                                       |
| 9,0                  | 50,00                                       |

Количество перепаек не более 3.

По истечении срока гарантированной паяемости хвостовики контактов подвергаются горячему лужению предпочтительно припоями, применяемыми при их пайке.

3. Зависимость температуры перегрева контактов от токовой нагрузки приведена в таблице 11.

Таблица 11

| Токовая нагрузка на соединитель, % от максимально допустимой по ТУ | 50 | 60 | 70 | 80 | 90 |
|--|----|----|----|----|----|
| Температура перегрева контактов, °С, не более                      | 22 | 27 | 33 | 38 | 44 |

4. Минимальная наработка соединителей в облегченном температурном режиме должна соответствовать значениям, приведенным в таблице 12.

Таблица 12

| Минимальная наработка соединителя, ч. | Максимальная температура соединителя, °С |
|---------------------------------------|--|
| 3000                                  | 93                                       |
| 5000                                  | 85                                       |
| 7500                                  | 79                                       |
| 10000                                 | 75                                       |
| 15000                                 | 70                                       |
| 20000                                 | 66                                       |
| 25000                                 | 63                                       |
| 30000                                 | 61                                       |
| 40000                                 | 58                                       |
| 50000                                 | 55                                       |
| 80000                                 | 49                                       |
| 100000                                | 47                                       |